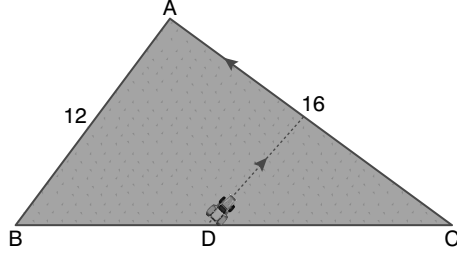




1. ABC üçgeni biçimindeki tarlanın çevrel çemberinin merkezi olan D noktasında traktör vardır.

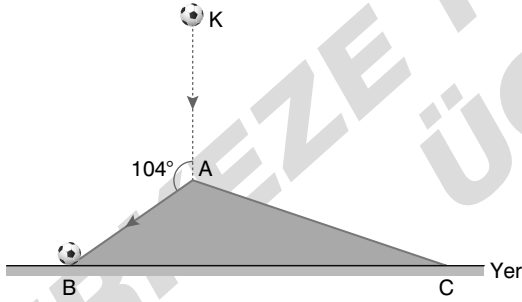


[AB] ve [AC] çitlerinin uzunlukları sırasıyla 12 ve 16 birimdir.

Traktör önce D noktasından [AC] çitine en kısa yoldan, sonra da bulunduğu son noktadan A noktasına gidiyor.

Buna göre, traktör toplam kaç birim yol almıştır?

- A) 10 B) 12 C) 13 D) 14 E) 15
2. K noktası ABC üçgeni biçimindeki rampanın diklik merkezi olmak üzere, K noktasındaki top KA doğrultusunda bırakıldığında A köşesinde 104° açı yaparak B köşesine kadar yuvarlanıyor.



Buna göre, $m(\widehat{ABC})$ kaç derecedir?

- A) 4 B) 14 C) 20 D) 24 E) 30
3. Dar açılı bir ABC üçgeninin [AC] ile [BC] kenarları üzerinde sırasıyla E ve D noktaları işaretleniyor. P noktası ABC üçgeninin çevrel çemberinin merkezi olmak üzere, $[AD] \cap [BE] = \{P\}$

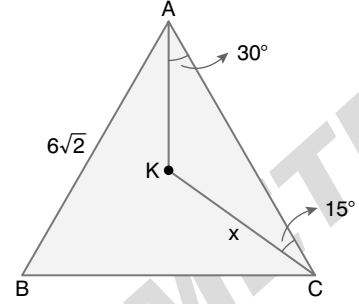
$$[PD] \perp [BC], \quad |AE| = |EC|$$

$$|PD| = 6 \text{ birim,}$$

olduğuna göre, |AC| kaç birimdir?

- A) $6\sqrt{3}$ B) 8 C) $8\sqrt{3}$ D) 10 E) $12\sqrt{3}$

- 4.



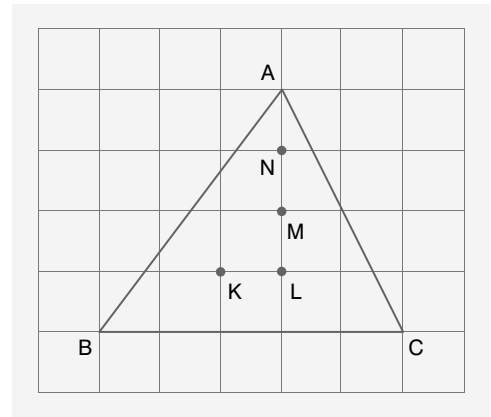
K, ABC üçgeninin diklik merkezi,

$$m(\widehat{KAC}) = 30^\circ, \quad m(\widehat{ACK}) = 15^\circ, \quad |AB| = 6\sqrt{2} \text{ birim}$$

olduğuna göre, |KC| = x kaç birimdir?

- A) $2\sqrt{5}$ B) $2\sqrt{6}$ C) $3\sqrt{6}$ D) 9 E) 12

- 5.



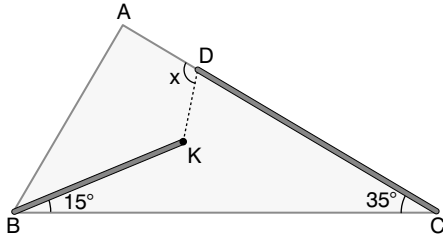
Birim karelere ayrılmış zemine ABC üçgeni çiziliyor.

Buna göre ABC üçgeninin diklik merkezinin yeri aşağıdakilerin hangisinde doğru verilmiştir?

- A) K B) L C) M D) N E) M - L arası



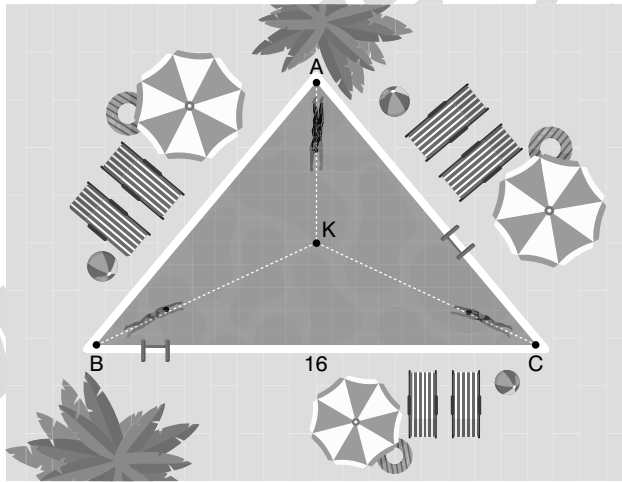
6. ABC üçgeni şeklindeki levhanın üzerine özdeş [BK] ve [DC] çubukları yerleştirildiğinde K, ABC üçgeninin çevrel çemberinin merkezi, $m(\widehat{BC}) = 15^\circ$, $m(\widehat{ACB}) = 35^\circ$ olmaktadır.



Buna göre, $m(\widehat{ADK}) = x$ kaç derecedir?

- A) 95 B) 100 C) 110 D) 120 E) 130

7. ABC üçgeni biçimindeki havuzun köşelerinde bulunan yüzücüler doğrusal olarak yüzdüklerinde üçgenin çevrel çemberinin merkezi olan K noktasında karşılaşmaktadır.



Havuzun [BC] kenar uzunluğu 16 metre, yüzücülerin toplam yüzdükleri mesafe 30 metre olduğuna göre, karşılaştıkları noktanın [BC] kenarına uzaklığı kaç metredir?

- A) 3 B) $3\sqrt{5}$ C) 5 D) 6 E) 8

8. ABC üçgeninin diklik merkezi üçgenin iç bölgesindeki E noktasıdır.

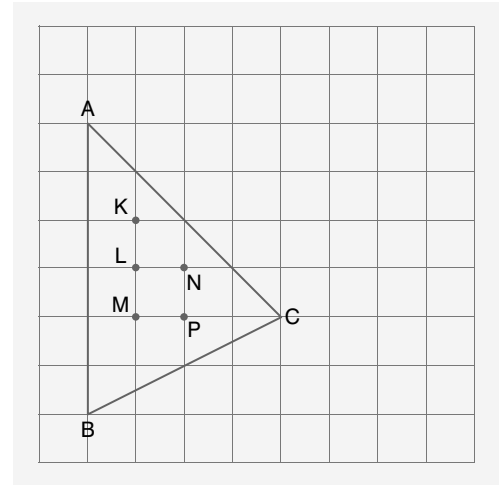
$|AB| = |AC|$, $D \in [AC]$, B, E, D doğrusal,

$|BE| = 6$ birim, $|DE| = 4$ birim

olduğuna göre, $|DC|$ kaç birimdir?

- A) 4 B) $2\sqrt{5}$ C) $2\sqrt{6}$ D) 5 E) 6

- 9.

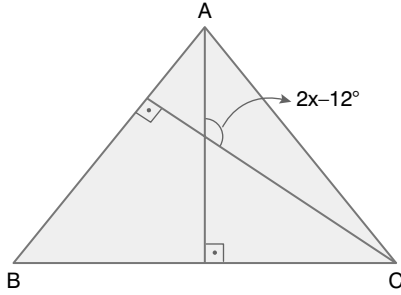


Birim karelere ayrılmış kâğıt üzerinde verilen ABC üçgeninin çevrel çemberinin merkezi aşağıdakilerden hangisidir?

- A) K B) M C) L D) P E) L - N arası



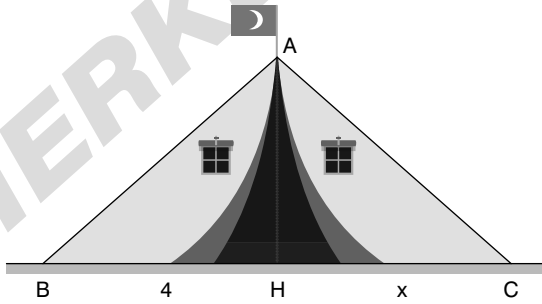
1.



ABC üçgeninin diklik merkezi üçgenin iç bölgesinde olduğuna göre, x 'in alabileceği en büyük ve en küçük tam sayı değerleri arasındaki fark kaçtır?

- A) 41 B) 42 C) 43 D) 44 E) 45

2.



ABC üçgeni biçimindeki çadırın fermuar boyu olan

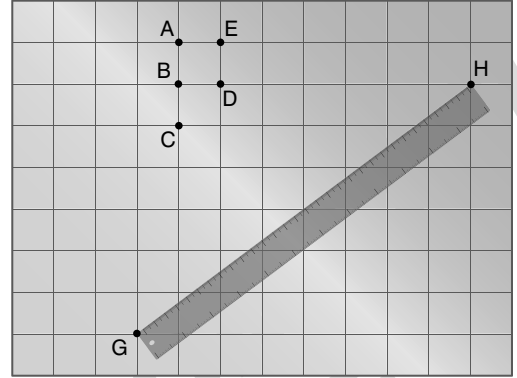
$$|AH| = 2\sqrt{6} \text{ birim, } |BH| = 4 \text{ birim,}$$

H noktası AHC üçgeninin, A noktası ABC üçgeninin diklik merkezidir.

Buna göre, $|HC| = x$ kaç birimdir?

- A) 3 B) $3\sqrt{6}$ C) 6 D) $6\sqrt{2}$ E) 8

3.



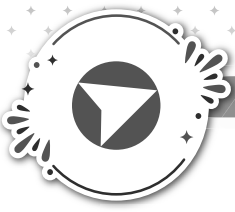
Birim kareli cam masa üzerine kırmızı cetvel yerleştiriliyor. Cetvelin H ve G noktası ile verilen beş noktadan biri birleştirilerek bir üçgen oluşturulmak isteniyor.

Hangi nokta seçilirse bu nokta aynı zamanda elde edilen üçgenin diklik merkezi olacaktır?

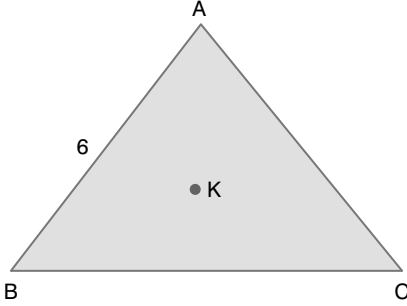
- A) A B) B C) C D) D E) 4E

4. Kenar uzunlukları 9 birim, 40 birim ve 41 birim olan üçgenin çevrel çemberinin yarıçap uzunluğu kaç birimdir?

- A) 11 B) 15 C) 18 D) 20 E) 20,5



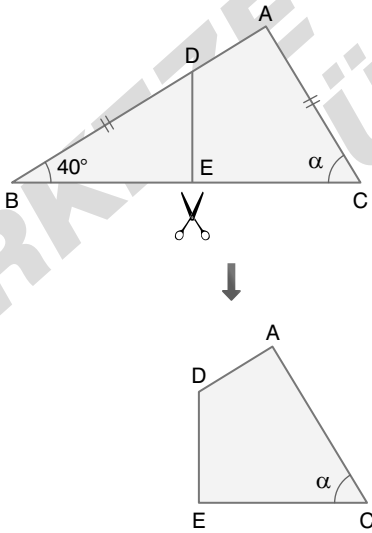
5. K noktası, ABC üçgeninin diklik merkezi ve çevrel çemberinin merkezidir.



$|AB| = 6$ birim olduğuna göre, K noktasının $[AC]$ 'na uzaklığı kaç birimdir?

- A) $\sqrt{3}$ B) 2 C) 3 D) $\frac{3\sqrt{3}}{2}$ E) 4

6. ABC üçgeninde, $m(\widehat{ABC}) = 40^\circ$, $|AC| = |BD|$ dir.

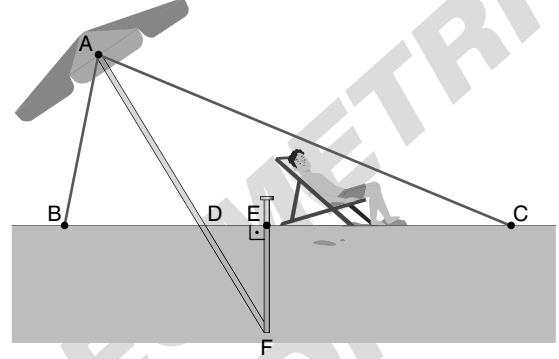


Üçgen biçimindeki kâğıt, $[BC]$ 'nin orta dikmesi boyunca kesilip küçük parça atıldığında Şekil 2'deki gibi oluyor.

Buna göre, $m(\widehat{ACE}) = \alpha$ kaç derecedir?

- A) 50 B) 60 C) 70 D) 75 E) 80

7. Güneşlenmek isteyen Bekir kuma saptığı şemsiyesini sabitlemek için $[AB]$ ve $[AC]$ halatını bağlamıştır.



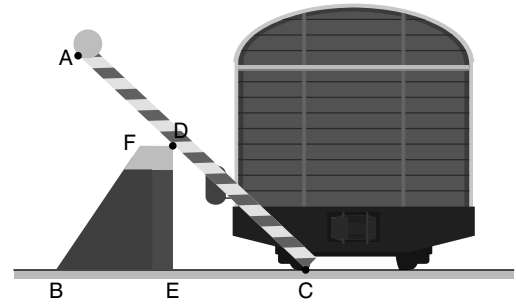
F noktası ABC üçgeninin çevrel çemberinin merkezi,

$[EF] \perp [BC]$, $[AF] = 26$ birim, $[BC] = 48$ birim

olduğuna göre, $|EF|$ kaç birimdir?

- A) 8 B) 10 C) $8\sqrt{5}$ D) 12 E) 16

8. Tren geçişini kontrol etmek için yapılmış olan $[AC]$ bariyeri, BEDF biçimindeki bir takoz üzerine yerleştiriliyor.



ABC üçgeninin diklik merkezi $[BD]$ üzerinde, $[DE]$ ise $[BC]$ kenarına ait kenar orta dikme,

$|AD| = 3\sqrt{2}$ birim, $|EC| = 6$ birim

olduğuna göre A ile B köşeleri arasındaki en kısa uzaklık kaç birimdir?

- A) $3\sqrt{5}$ B) $3\sqrt{10}$ C) $6\sqrt{5}$ D) $6\sqrt{10}$ E) 8